

## COSTRUZIONE ICOSAEDRO STELLATO

cosa serve:

1 forma per la costruzione dell'icosaedro

20 forme per le punte a piramide triangolare

1 stuzzicadente

colla di tipo vinilico per carta

40/50 cm di filo per cucire

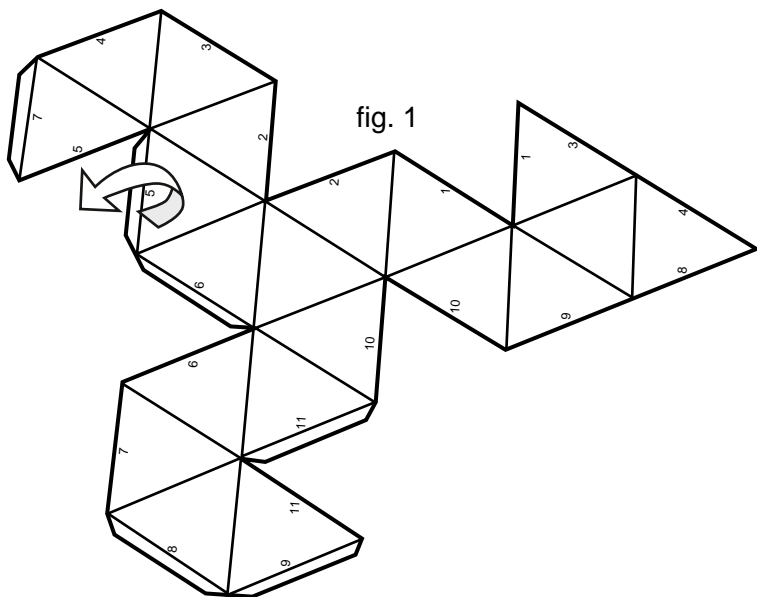


fig. 1

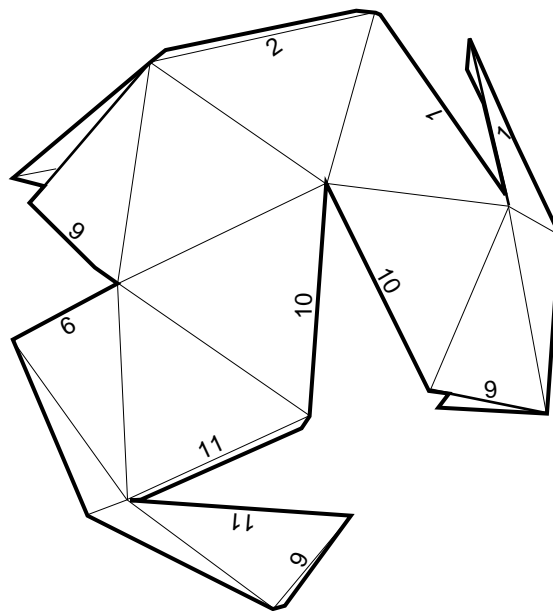


fig. 2

1) Piegare tutte le alette verso l'interno a circa 90 gradi.

2) Di seguito piegare i triangoli, sempre verso l'interno, fino ad ottenere una forma simile alla fig. 2

1) Stendere un velo di di colla su l'aletta n°1 con l'uso di uno stuzzicadenti e unire il lato corrispondente esercitando una leggera pressione pe qualche secondo. fig. 3.

Proseguire l'operazione seguendo la numerazione 2... 3... 4 ... ecc. fig 4

fig. 3

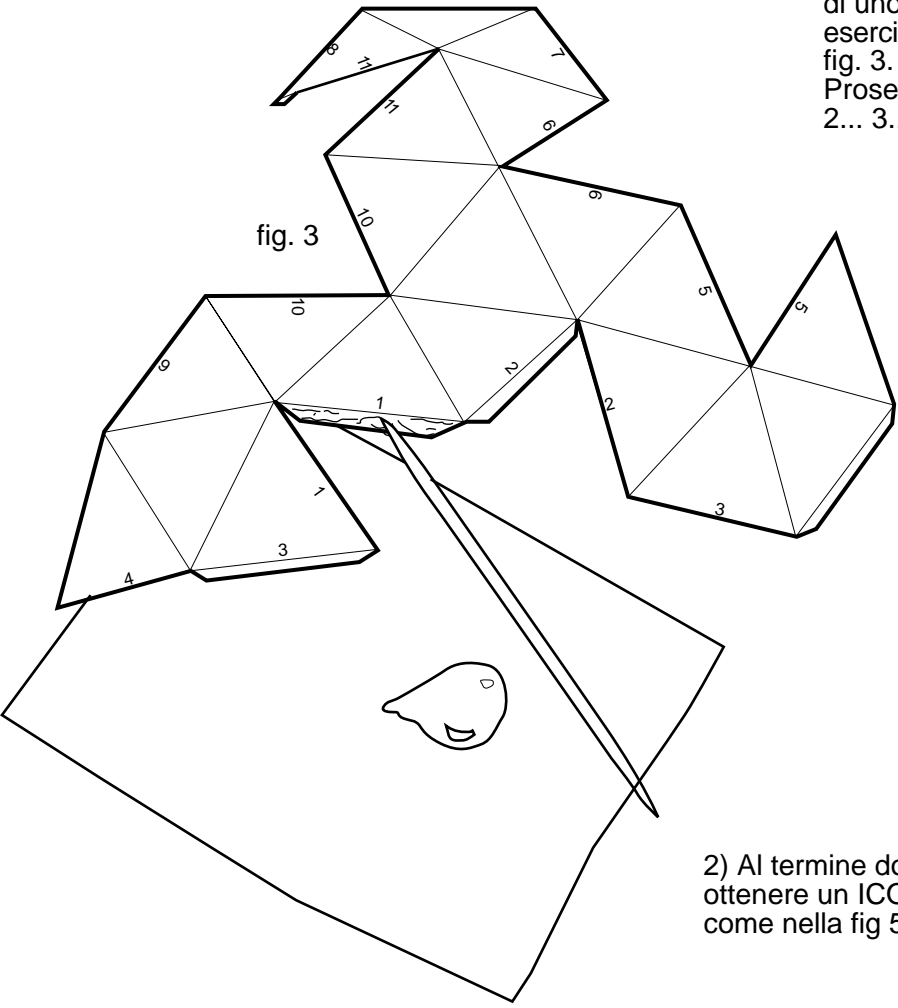
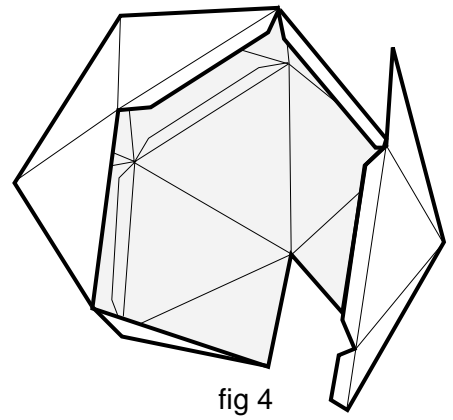
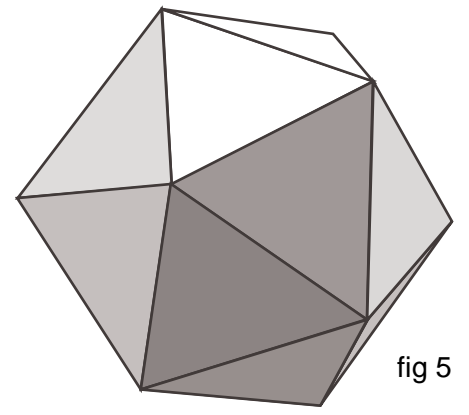


fig 4



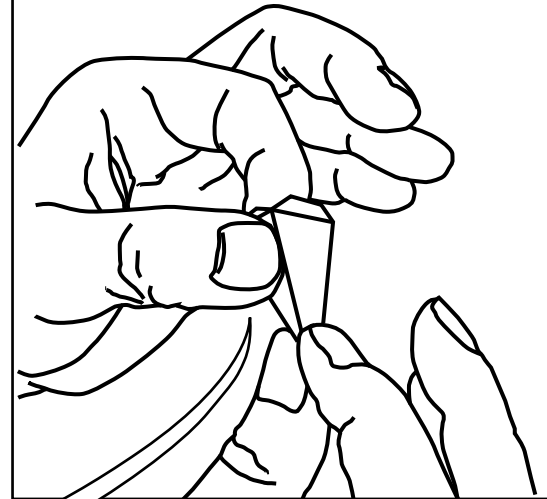
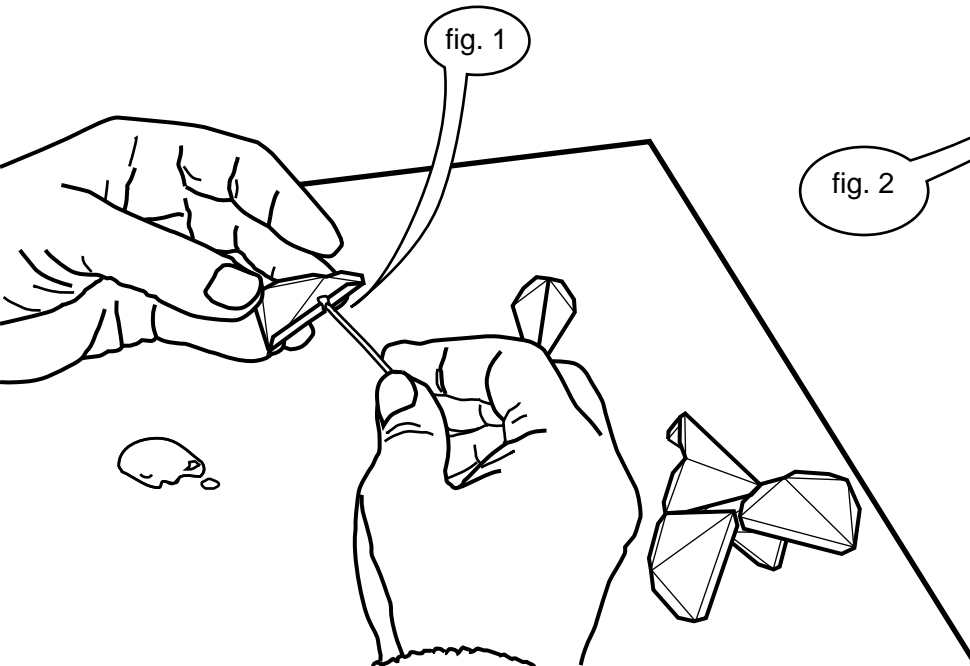
2) Al termine dovrete ottenere un ICOSAEDRO come nella fig 5 a lato

fig 5



1) Piegare con cura le forme triangolari verso l'interno lungo le linee stampate.

2) Applicare un leggero strato di colla sull'aletta come da disegno fig. 1



3) Chiudere la forma piramidale tenendo premuto per qualche secondo fino a che la colla abbia fatto presa fig. 2

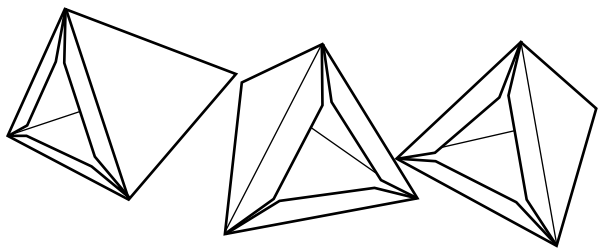


fig. 1

1) Piegare verso l'interno le alette sul fondo della piramide  
fig. 1

Stendervi sopra un velo di colla e appoggiare il fondo della  
piramide ad un triangolo qualsiasi del solido costruito in  
precedenza, premendo leggermente fig. 2

Procedere ad incollare le restanti piramidi come indicato  
in fig. 2, 3, 4 ... ecc.

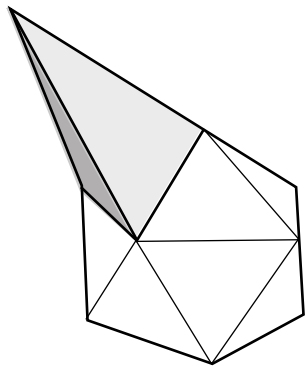


fig. 2

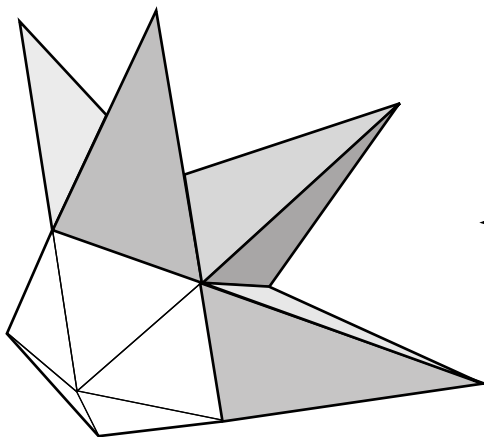


fig. 3

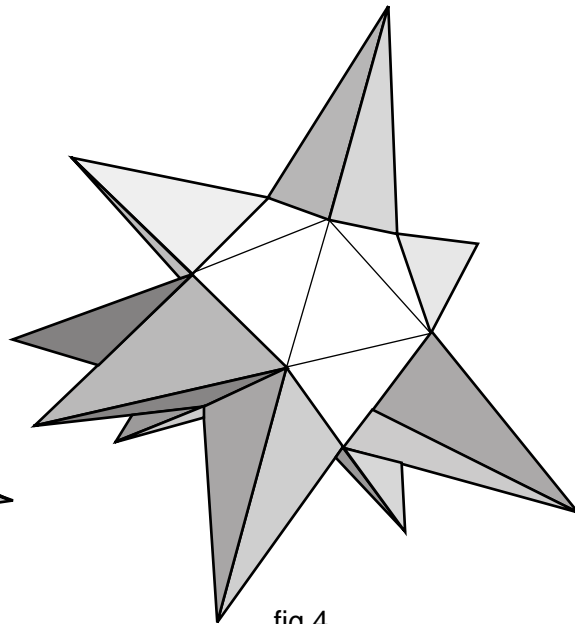
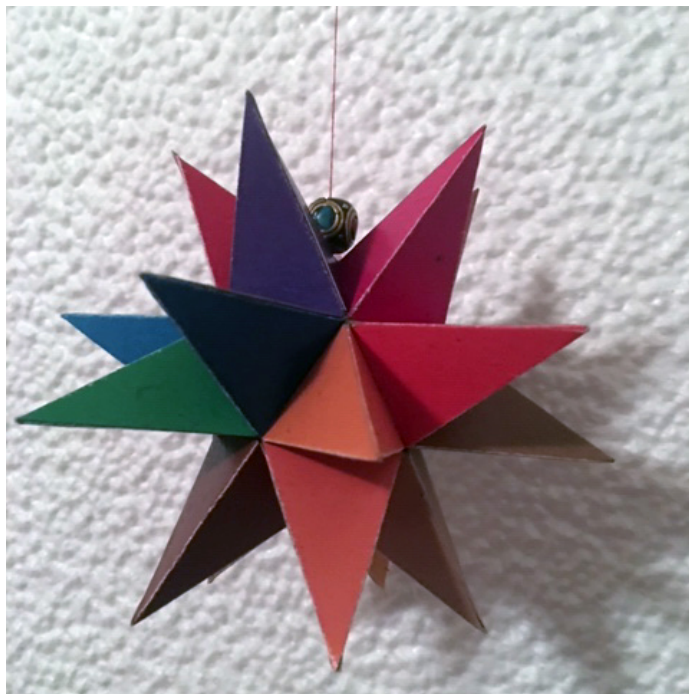
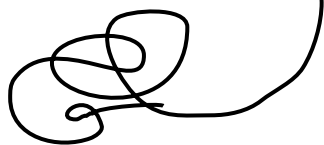
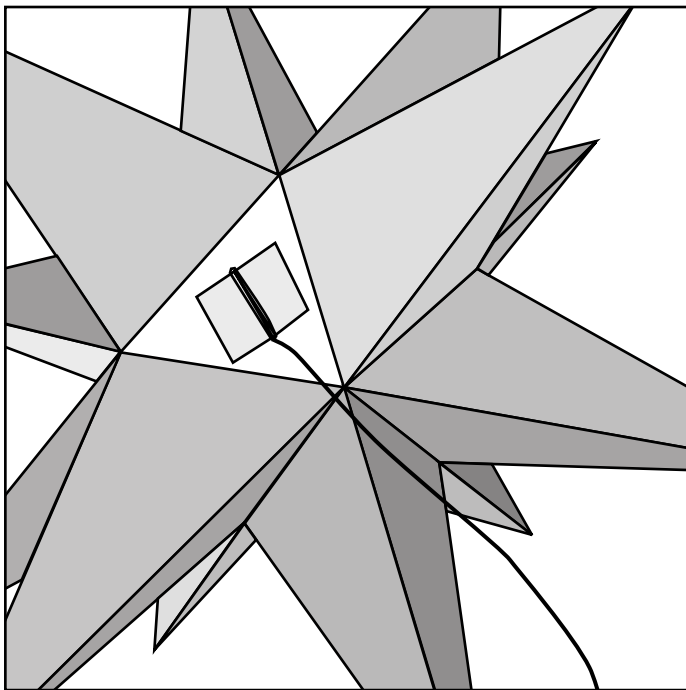


fig.4



Prima di applicare l'ultima piramide, incollare il filo arrotolato ad un pezzetto di cartoncino sull'ultimo triangolo rimasto libero, incollare la piramide facendo attenzione a tener teso il filo in direzione di uno dei tre vertici